



VERWENDUNGSANLEITUNG
SBH - SCHNELLVERBAU 260er Serie



Hersteller: **SBH Tiefbautechnik GmbH**
Ferdinand-Porsche-Str. 8
D – 52525 HEINSBERG

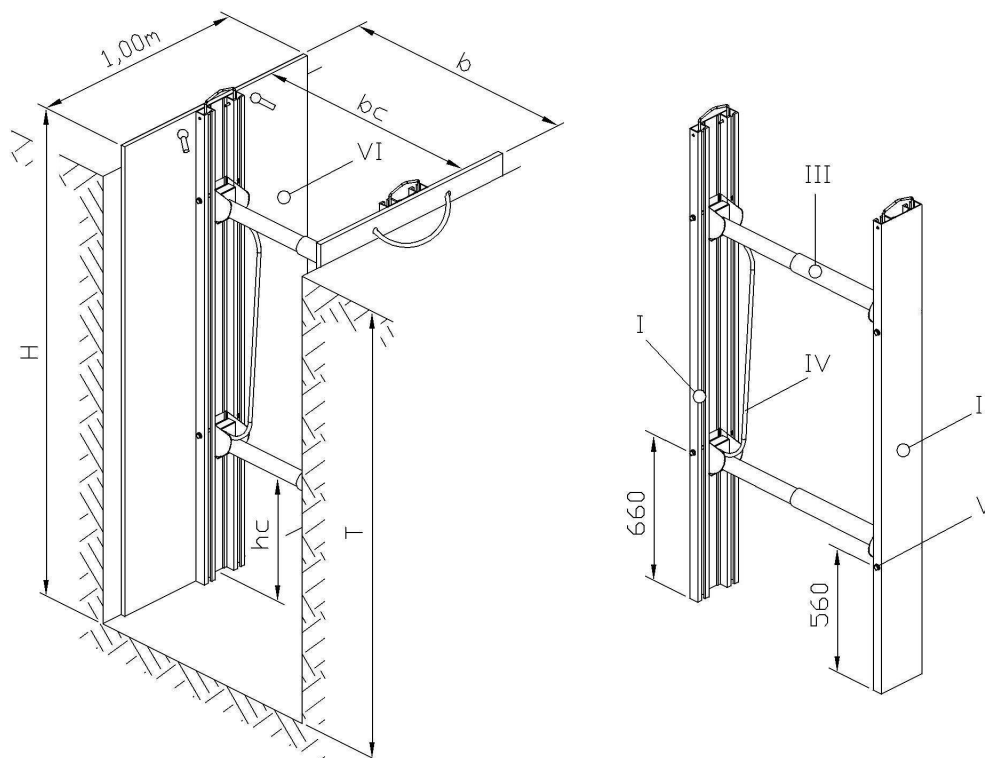
Telefon: (0 24 52) 91 04 0
Telefax: (0 24 52) 91 04 50
e-mail: info@sbh-tiefbautechnik.com
homepage: [http:// www.sbh-tiefbautechnik.com](http://www.sbh-tiefbautechnik.com)



Inhaltsverzeichnis

Systemskizze	3
Beschreibung	4
Technische Parameter	5
Alu-Träger	5
Schalplatte	5
Hydraulik-Stempel	5
Zubehör	5
Allgemeine Hinweise	
Heben & Transportieren	6
Maßnahmen zur Verringerung von Gefährdungen	6
Wartung & Reparatur	6
Montageanleitung	7
Einbauanleitung	8
Zulässige Zugkräfte	8
Rückbau	9

Systemskizze



I Alu-Träger Typ A
 II Alu-Träger Typ B
 III Hydraulik-Stempel

IV Hydraulikschläuche
 V Schraube M12*240
 VI Schalplatte PERI Fin Ply

b Grabenbreite
 b_c Arbeitsbreite
 h_c Rohrdurchlasshöhe

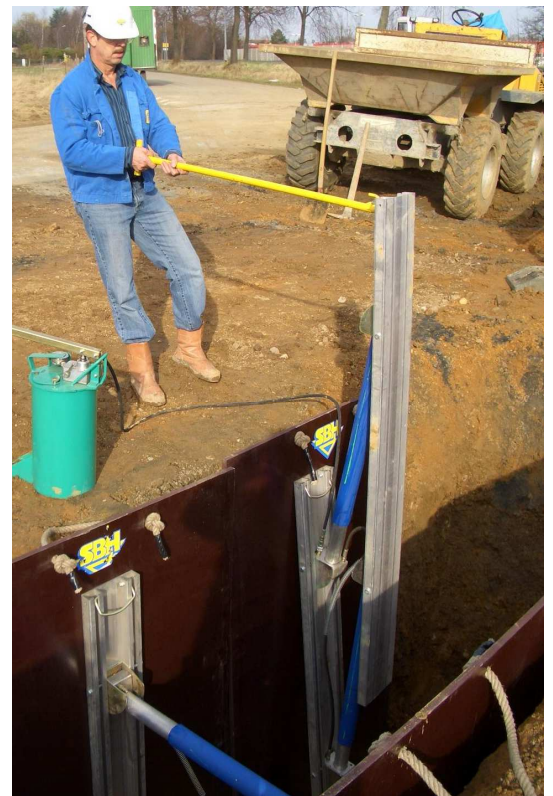
H Schalplattenhöhe
 T Grabentiefe

Beschreibung

Der SCHNELLVERBAU 260er Serie ist eine leichte, kompakte Einheit, die **für standfeste Böden** bis 2,00 m Tiefe konzipiert wurde. Optimale Einsatzgebiete sind die Verlegung und Reparatur von Hausanschlüssen sowie von Gas- und Wasserleitungen.

Zwei gegenüberliegende Aluminiumprofile von 1,50 oder 2,10 m Länge, zwischen denen Hydraulik-Stempel montiert sind, werden gegen die mit Schalplatten PERI Fin Ply ausgekleidete Grabenwand gedrückt. Die Hydraulik-Stempel werden in vier verschiedenen Längen hergestellt.

- **eine Einheit besteht aus:**
2 Schalplatten & einem zusammenklappbaren Alu-Trägerrahmen; der sich aus einem rechten & einem linken Alu-Träger (Typ A und B) & 2 Hydraulik-Stempeln zusammensetzt, die mittels 4 Schrauben M12*240 mit den Alu-Trägern verbunden sind
- **Grabentiefen bis 1,50 bzw. 2,00 m**
- **Schalplatte PERI Fin Ply B = 1,00 m**
- **Schalplatte PERI Fin Ply H = 1,50 & 2,10 m**
- **Alu-Träger Länge 1,50 & 2,10 m**
- **Rohrdurchlasshöhe $h_c = 0,56$ m**
- **Arbeitsbreiten $b_c = 0,45$ bis 1,60 m**



Die großen Vorteile des SCHNELLVERBAUS:

- **geringes Gewicht**
- **nur eine Person beim Einbau erforderlich**
- **kein Bagger oder Hebegerät erforderlich**
- **kostengünstig**



Technische Parameter

Alu - Träger

zul. Trägermoment = 3,73 kNm

Alu-Trägerlänge [m]	T - max. Grabentiefe [m]	h _c - Rdl-höhe [m]	zul. Gurtlast [kN / m]	Gewicht je Rahmen [kg]
1,50	1,50	0,56	23,5	33
2,10	2,00	0,56	23,5	40

Schalplatte PERI Fin Ply

zul. Plattenmoment = 0,91 kNm/m bei t = 21 mm

Schalplatte		zul. Erddruck [kN / m ²]	Gewicht je Tafel [kg]
Breite [m]	H - Höhe [m]		
1,00	1,50	12,0	21
1,00	2,10	12,0	30

Hydraulik - Stempel

Typ	Arbeitsbreite b _c [m]		Grabenbreite b [m]		zul. Druckkraft [kN]
	Min	max	Min	Max	
1	0,45	0,68	0,49	0,72	53
2	0,55	0,88	0,59	0,92	53
3	0,65	1,08	0,69	1,12	53
4	1,00	1,60	1,04	1,64	53

Zubehör

Benennung	Gewicht [kg/Stück]
Hydraulik-Handpumpe	11,2
Verlegehaken	2,30
Lösehaken Ausbau	2,50
Hydraulikschlauch für Träger 1,50 m	0,54
für Träger 2,10 m	0,74
für die Handpumpe	1,04





Allgemeine Hinweise

Der Einbau darf nur in standfesten Böden erfolgen!

Der Verbau muss lückenlos sein und am Erdreich anliegen. Die Grenzwerte für die max. Belastungen sind unbedingt einzuhalten. Einzelne Schalplatten PERI Fin Ply dürfen nicht eingesetzt werden. Der einwandfreie Zustand der Schalplatten ist vor jedem Einsatz zu prüfen. Die Stirnseiten sind ordnungsgemäß zu sichern oder zu böschen.

Die nachfolgend aufgeführten Regelwerke sind in der jeweils gültigen Fassung zu beachten:

- Vorschriften der BG-Fachausschuss Tiefbau
- UVV „Bauarbeiten“ (BGV C 22)
- DIN 4124 Baugruben und Gräben
- DIN EN 14653 Manuell gesteuerte Grabenverbaugeräte
- Regeln für Sicherheit und Gesundheit bei der Arbeit
- Unfallverhütungsvorschriften / Arbeitsschutzvorschriften

Unsere Verbauteile tragen das ET-Zeichen „Euro Test Zertifikat“.

Beim Einbau sind die Anweisungen dieser Verwendungsanleitung zu befolgen.

Heben & Transportieren

- Der Verbau ist nur an die hierfür vorgesehenen Ösen & Öffnungen bzw. Hilfsmittel anzuschlagen.
- Die Anschlagmittel müssen auf das zu transportierende Gewicht abgestimmt sein.
- Aus Sicherheitsgründen sind ausschließlich Lasthaken mit Hakensicherung zu verwenden.
- Die zulässigen Zugkräfte sind unbedingt einzuhalten.
- Der Transport ist möglichst bodennah durchzuführen und unnötige Pendelbewegungen sind zu vermeiden.
- Der Aufenthalt im Schwenkbereich des Hebezeuges und unter schwebende Lasten ist verboten.
- Auf Oberleitungen ist zu achten.
- Zwischen Maschinenführer und Einweiser ist Blickkontakt zu halten.

Maßnahmen zur Verringerung von Gefährdungen

- Beim Aus- und Zusammenklappen der Trägerrahmen besteht **Quetschgefahr**.
- Träger immer am äußeren Rand fassen, nicht im Schwenkbereich der Stempel.
- Die Baustelle ist ausreichend zu sichern und zu kennzeichnen.
- Der angrenzende Verkehrsfluss ist ggf. durch zusätzliches Sicherheitspersonal zu gewährleisten.
- Das Personal hat Arbeitsschutzkleidung (Helm / Sicherheitsschuhe / Handschuhe) zu tragen.
- Mögliche Instabilitäten infolge Windlasten, bei der Montage oder dem Einbau des Verbaus sind zu berücksichtigen.
- Die Verbauteile möglichst liegend, auf einem festen Untergrund lagern.

Wartung & Reparatur

- Grundsätzlich sind alle Verbauteile vor dem Einsatz auf ihre Funktionsfähigkeit hin zu überprüfen.
- Defekte oder verformte Bauteile dürfen nicht eingesetzt werden.
- Zur Erhöhung der Lebensdauer, empfiehlt sich eine regelmäßige Überprüfung der Hydraulikstempel.
- Leichte Schäden können nach Rücksprache mit SBH von ihnen selbst behoben werden. Auf Wunsch steht Ihnen ansonsten unser Service im Werk zur Verfügung.
- Nur Originalersatzteile von SBH bei Reparaturen verwenden.

Montageanleitung

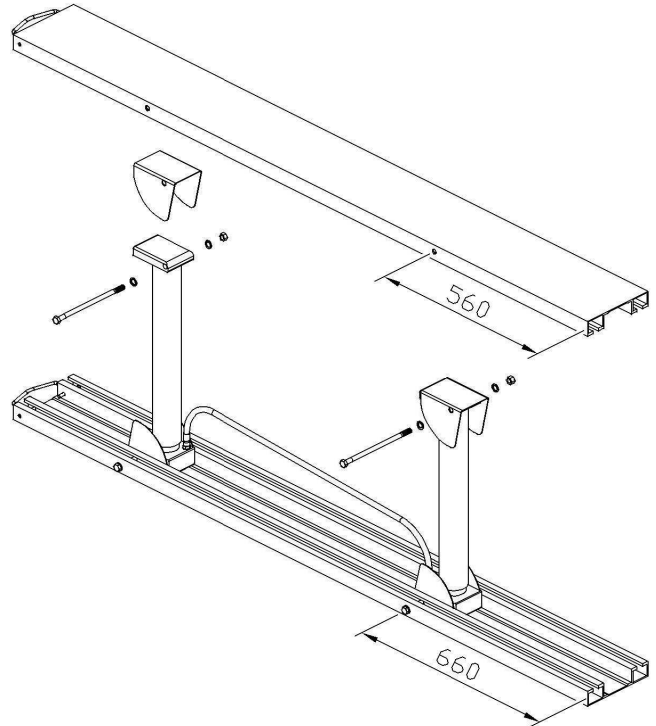
Für den Zusammenbau des Schnellverbau-Rahmens empfehlen wir zwei Personen.

Den Alu-Träger **Typ A** auf einen ebenen und festen Untergrund legen, zwei Schutzbleche in die innere Führung setzen und mit der Hydraulikeinheit bestücken. Die Teile mit den Schrauben M12x240 der Güte 8.8 verbinden, dabei muss unter dem Schraubenkopf und der selbstsichernden Mutter jeweils eine Unterlegscheibe gesetzt werden.

Die freien Zylinderhalterungen mit den Schutzblechen versehen und den Träger **Typ B** aufsetzen.

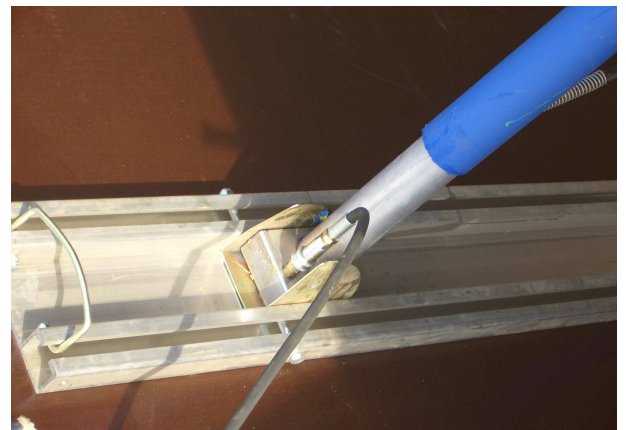
Die Teile wie bereits beschrieben mittels Schrauben sichern. Um ein zusammenklappen des Rahmens zu verhindern, muss der obere Träger durch eine zweite Person gehalten werden.

Die Hydraulikschlauchverbindung zwischen dem Stempelpaar befindet sich am Träger Type A, wo auch der Bediener steht.



Hydraulikschlauch der Handpumpe mit dem Einlaufventil am oberen Hydraulikstempel anschließen.

Prüfen, ob das Ventil am Deckel der Handpumpe geöffnet ist! Ggf. Hebel umlegen!



Einbauanleitung

Ausschachtung auf Grabentiefe jedoch max. 2,00 m.

In dieser Phase darf der Graben nicht betreten werden.

Die Grabenkante darf nur betreten werden, wenn diese mit lastverteilenden Platten oder Bohlen ausgelegt ist.

Einstellen der Schalplatten PERI Fin Ply gegen die Grabenwand. Lösehaken am Handgriff des unteren Trägers einhängen und montierten Rahmen am Grabenrand platzieren.

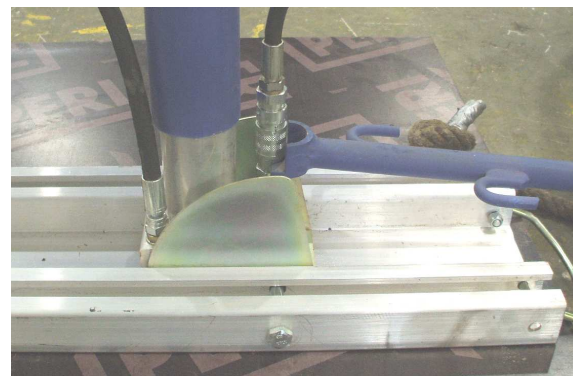


Zusammengeklappten Rahmen mittig zur Schalplatte PERI Fin Ply ausrichten, in den Graben ablassen und auseinander klappen.

Es ist sicherzustellen, dass die Hydraulikstempel horizontal ausgerichtet sind!

Mit der Handpumpe den Hydraulikstempel gegen die Verschalung drücken. Der Druck im Hydraulikstempel muss aufrechterhalten bleiben (ca. 35bar bzw. 500psi).

Anschließend den Lösehaken hinter die Manschette des Schlauchanschlusstückes setzen, am Handgriff in Richtung Bediener ziehen bis das Anschlussstück aufspringt.



Die Verkleidung der Grabenwände muss auf ihrer ganzen Fläche von Geländeoberkante bis Grabensohle erfolgen. Ein unverbaute Bereich unterhalb der Verkleidung ist nicht zulässig.

Bei Verwendung einer anderen, als in dieser Verwendungsanleitung beschriebenen, Verschalung, ist die DIN 4124 zu beachten und ggf. ein Einzelnachweis für Holzplatten zu erbringen, wenn die Mindestdicke der Bohlen von 5cm unterschritten wird.

Zulässige Zugkräfte

An den einzelnen Anschlagpunkten können nachfolgend aufgeführte Zugkräfte aufgenommen werden:

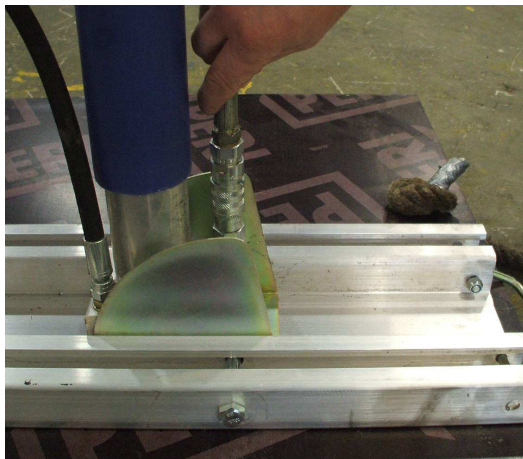
Schalttafel Schlaufe = 2,7 kN
Alu-Träger Handgriff = 2,1 kN

Rückbau

Etwa 50 cm Füllmaterial einbringen und verdichten.

Die Handpumpe wieder am Einlaufventil des oberen Hydraulikstempels anschließen. Den Hebel am Deckel der Handpumpe umlegen, so dass das Hydrauliksystem drucklos wird. Die Hydraulikstempel werden entlastet und lösen sich von der Grabenwand. Den Verlegehaken am gegenüberliegenden Alu-Träger-Handgriff einhängen und so weit heranziehen, dass der Rahmen zusammengeklappt und herausgehoben werden kann. Die Schalplatten herausheben.

Anschließend erfolgt die weitere Verfüllung und Verdichtung des Grabens.



PLANTOHYD S

Umweltschonende Hydraulik- und Schmieröle auf synthetischer Esterbasis (HEES), biologisch schnell abbaubar nach OECD 301 B > 60 %, ausgezeichnet mit dem Europäischen Umweltzeichen (EEL), ISO VG 15 - 46: nicht wassergefährdend (nwg)

EU Ecolabel: PLANTOHYD 15 S: DE/027/154
PLANTOHYD 22 S: DE/027/155
PLANTOHYD 32 S: DE/027/156
PLANTOHYD 46 S: DE/027/157
PLANTOHYD 68 S: DE/027/158



Better for the environment ...

- geringfügige Schädigung von Wasser und Boden bei der Anwendung
- enthält einen großen Anteil von Ausgangsstoffen auf biologischer Basis
- reduced harm for water and soil during use
- contains a large fraction of biobased material

... better for you.

PLANTOHYD S

Umweltschonende Hydraulik- und Schmieröle auf synthetischer Esterbasis (HEES), biologisch schnell abbaubar nach OECD 301 B > 60 %, ausgezeichnet mit dem Europäischen Umweltzeichen (EEL), ISO VG 15 - 46: nicht wassergefährdend (nwg)

Typische Kennwerte:

Sortenbezeichnung		15	22	
Eigenschaften	Einheit			Prüfung nach
ISO VG		15	22	DIN 51519
Kinematische Viskosität bei - 20 °C	mm ² /s	290	475	DIN EN ISO 3104
bei 0 °C	mm ² /s	80	120	
bei 40 °C	mm ² /s	15	22	
bei 100 °C	mm ² /s	4,1	5,4	
Viskositätsindex	-	191	198	DIN ISO 2909
Dichte bei 15 °C	kg/m ³	893	901	DIN 51757
Farbzahl	ASTM	1,0	1,0	DIN ISO 2049
Flammpunkt im offenen Tiegel nach Cleveland	°C	200	200	DIN ISO 2592
Pourpoint	°C	-33	-33	DIN ISO 3016
Neutralisationszahl	mgKOH/g	0,7	0,7	DIN 51558-1
FZG A/8,3/90	Schadens- kraftstufe	10	11	DIN ISO 14635-1
Luftabscheidevermögen bei 50 °C	min	2	2	DIN ISO 9120
Vickers Pumpentest, Typ V105C				DIN 51389
- Massenänderung Flügel	mg	-	pass (< 30)	pass (< 120)
- Massenänderung Ring	mg	-		
Dichtungsverträglichkeit gegenüber HNBR, 1008 h		60 °C	60 °C	ISO 6072
- Änderung der Shore A-Härte	Shore	- 6,7	- 5,5	
- relative Volumenänderung	%	+ 9,7	+ 8,7	
Dichtungsverträglichkeit gegenüber FKM, 1008 h		60 °C	60 °C	ISO 6072
- Änderung der Shore A-Härte	Shore	- 0,7	- 0,4	
- relative Volumenänderung	%	+ 0,8	+ 0,6	

PLANTOHYD S

Umweltschonende Hydraulik- und Schmieröle auf synthetischer Esterbasis (HEES), biologisch schnell abbaubar nach OECD 301 B > 60 %, ausgezeichnet mit dem Europäischen Umweltzeichen (EEL), ISO VG 15 - 46: nicht wassergefährdend (nwg)

Typische Kennwerte:

Sortenbezeichnung		32	46	68	
Eigenschaften	Einheit				Prüfung nach
ISO VG		32	46	68	DIN 51519
Kinematische Viskosität					DIN EN ISO 3104
bei - 20 °C	mm ² /s	1060	1500	3300	
bei 0 °C	mm ² /s	205	330	590	
bei 40 °C	mm ² /s	32	46	68	
bei 100 °C	mm ² /s	7,1	9,2	12,3	
Viskositätsindex	-	194	187	181	DIN ISO 2909
Dichte bei 15 °C	kg/m ³	910	920	924	DIN 51757
Farbzahl	ASTM	1,0	1,0	1,0	DIN ISO 2049
Flammpunkt im offenen Tiegel nach Cleveland	°C	206	300	300	DIN ISO 2592
Pourpoint	°C	-36	-45	-36	DIN ISO 3016
Neutralisationszahl	mgKOH/g	0,8	1,1	1,1	DIN 51558-1
FZG A/8,3/90	Schadens- kraftstufe	12	12	12	DIN ISO 14635-1
Luftabscheidevermögen bei 50 °C	min	< 3	< 3	5	DIN ISO 9120
Vickers Pumpentest, Typ V105C		pass	pass	pass	DIN 51389
- Massenänderung Flügel	mg	< 30	< 30	< 30	
- Massenänderung Ring	mg	< 120	< 120	< 120	
Dichtungsverträglichkeit gegenüber HNBR, 1008 h		80 °C	80 °C	100 °C	ISO 6072
- Änderung der Shore A-Härte	Shore	- 4,6	- 3,3	- 3,2	
- relative Volumenänderung	%	+ 7,6	+ 5,8	+ 5,6	
Dichtungsverträglichkeit gegenüber FKM, 1008 h		80 °C	80 °C	100 °C	ISO 6072
- Änderung der Shore A-Härte	Shore	- 0,3	+ 1,1	+ 0,9	
- relative Volumenänderung	%	+ 0,5	+ 0,5	+ 0,4	

Die Angaben in dieser Produktinformation beruhen auf den allgemeinen Erfahrungen und Kenntnissen der FUCHS SCHMIERSTOFFE GMBH in der Entwicklung und Herstellung von Schmierstoffen und entsprechen unserem heutigen Wissensstand. Die Wirkungsweise unserer Produkte ist von vielfältigen Faktoren abhängig, insbesondere vom konkreten Einsatzzweck, der Applikation der Produkte, den Betriebsbedingungen, der Bauteilvorbehandlung, eventuellem Schmutzanfall von außen, etc. Aus diesem Grund sind allgemeingültige Aussagen zur Funktion unserer Produkte nicht möglich. Unsere Produkte dürfen nicht in Luft-/Raumfahrzeugen bzw. Teilen davon verwendet werden. Dies gilt nicht, soweit die Produkte vor dem Einbau von Bauteilen in ein Luft-/Raumfahrzeug wieder entfernt werden. Die Angaben in dieser Produktinformation stellen allgemeine, nicht verbindliche Richtwerte dar. Keinesfalls beinhalten sie hingegen eine Zusicherung von Eigenschaften oder eine Garantie für die Eignung des Produkts für den Einzelfall.

Wir empfehlen daher, vor dem Einsatz unserer Produkte mit den Ansprechpartnern der FUCHS SCHMIERSTOFFE GMBH ein individuelles Beratungsgespräch über die Einsatzbedingungen in der Anwendung und die Leistungsmerkmale der Produkte zu führen. Dem Anwender obliegt es, die Produkte in der vorgesehenen Anwendung auf deren Funktionssicherheit zu testen und mit der gebotenen Sorgfalt einzusetzen.

Unsere Produkte werden kontinuierlich weiterentwickelt. Deshalb behalten wir uns das Recht vor, das Produktprogramm, die Produkte und deren Herstellungsprozesse sowie alle Angaben in dieser Produktinformation jederzeit und ohne Vorankündigung zu ändern, sofern keine kundenspezifischen Vereinbarungen existieren, die dem entgegenstehen. Alle früheren Veröffentlichungen verlieren mit Erscheinen dieser Produktinformation ihre Gültigkeit.

Vervielfältigungen jeder Art und Form bedürfen der vorherigen schriftlichen Genehmigung der FUCHS SCHMIERSTOFFE GMBH.

© FUCHS SCHMIERSTOFFE GMBH. Alle Rechte vorbehalten.



SICHERHEITSDATENBLATT

Gemäß der geänderten Fassung Verordnung (EG) Nr. 1907/2006 (REACH) Artikel 31 Anhang II.

ABSCHNITT 1: Bezeichnung des Stoffes bzw. des Gemisches und des Unternehmens

1.1 Produktidentifikator

Produktname: PLANTOHYD 15 S

1.2 Relevante identifizierte Verwendungen des Stoffs oder Gemischs und Verwendungen, von denen abgeraten wird

Identifizierte Verwendungen: **Hydraulik-Fluid**

Verwendungen, von denen abgeraten wird: **Keine Verwendungen, von denen abgeraten wird, identifiziert.**

1.3 Einzelheiten zum Lieferanten, der das Sicherheitsdatenblatt bereitstellt

Hersteller / Lieferant

Fuchs Schmierstoffe GmbH
Friesenheimer Str. 19
68169 Mannheim

Telefon:

+49 621 3701-0 (ZENTRALE)

Fax:

+49 621 3701-570

Kontaktperson:

Fuchs Schmierstoffe GmbH Abteilung Produktsicherheit

Telefon:

+49 621 3701-1333

Fax:

+49 621 3701-7303

E-Mail:

produktsicherheit@fuchs-schmierstoffe.de

1.4 Notrufnummer:

+49 621 3701-1333 ODER +49 621 3701-0

ABSCHNITT 2: Mögliche Gefahren

2.1 Einstufung des Stoffs oder Gemischs

Das Produkt wurde gemäß der Verordnung (EG) Nr. 1272/2008 (CLP) nicht als gefährlich eingestuft und ist nicht kennzeichnungspflichtig.

Gefahrenübersicht

Physikalische Gefahren: Es liegen keine Daten vor.

2.2 Kennzeichnungselemente Nicht anwendbar

2.3 Sonstige Gefahren:

Bei Beachtung der beim Umgang mit Mineralölprodukten und Chemieprodukten üblichen Vorsichtsmaßnahmen sowie der Hinweise zur Handhabung (Pkt 7) und zur persönlichen Schutzausrüstung (Pkt 8) sind keine besonderen Gefahren bekannt. Produkt nicht unkontrolliert in die Umwelt gelangen lassen.

Produktname: PLANTOHYD 15 S

ABSCHNITT 3: Zusammensetzung/Angaben zu Bestandteilen

3.2 Gemische

Allgemeine Information: Zubereitung aus Syntheseölen mit Additiven. Die Bestandteile sind nicht gefährlich oder liegen unterhalb der Berücksichtigungsgrenzen.

ABSCHNITT 4: Erste-Hilfe-Maßnahmen

Allgemeines: Mit Produkt verunreinigte Kleidungsstücke unverzüglich entfernen.

4.1 Beschreibung der Erste-Hilfe-Maßnahmen

Einatmen: Frischluftzufuhr, bei Beschwerden Arzt aufsuchen.

Augenkontakt: Augen sofort mit viel Wasser spülen, Augenlider dabei hochziehen.

Hautkontakt: Mit Wasser und Seife waschen.

Verschlucken: Mund gründlich spülen.

4.2 Wichtigste akute und verzögert auftretende Symptome und Wirkungen: Kann Haut- und Augenreizungen bewirken.

4.3 Hinweise auf ärztliche Soforthilfe oder Spezialbehandlung Ärztliche Hilfe hinzuziehen, wenn Symptome auftreten.

ABSCHNITT 5: Maßnahmen zur Brandbekämpfung

5.1 Löschmittel

Geeignete Löschmittel: CO₂, Löschpulver oder nebelartiger Wassersprühstrahl. Größeren Brand mit alkoholbeständigem Schaum oder Wassersprühstrahl mit geeignetem Tensidzusatz bekämpfen.

Ungeeignete Löschmittel: Wasser im Vollstrahl.

5.2 Besondere vom Stoff oder Gemisch ausgehende Gefahren: Im Brandfall können sich gesundheitsschädliche Gase entwickeln.

5.3 Hinweise für die Brandbekämpfung

Hinweise zur Brandbekämpfung: Behälter aus dem Brandbereich entfernen, soweit dies ohne Gefahr möglich ist. Brandrückstände und kontaminiertes Löschwasser müssen entsprechend den behördlichen Vorschriften entsorgt werden. Kontaminiertes Löschwasser getrennt sammeln, darf nicht in die Kanalisation gelangen.

Produktname: PLANTOHYD 15 S

Besondere Schutzausrüstungen für die Brandbekämpfung: Im Brandfall umluftunabhängiges Atemschutzgerät und komplette Schutzausrüstung tragen.

ABSCHNITT 6: Maßnahmen bei unbeabsichtigter Freisetzung

- 6.1 Personenbezogene Vorsichtsmaßnahmen, Schutzausrüstungen und in Notfällen anzuwendende Verfahren:** Vorsicht! Im Fall eines Austretens des Materials können Fußböden und Oberflächen rutschig werden.
- 6.2 Umweltschutzmaßnahmen:** Flächenmäßige Ausdehnung verhindern (z.B. durch Eindämmen oder Ölsperren). Freisetzung in die Umwelt vermeiden. Beim Austritt großer Mengen muss immer der Umweltschutzbeauftragte benachrichtigt werden. Weiteres Auslaufen oder Verschütten vermeiden, wenn dies ohne Gefahr möglich ist. Nicht in die Kanalisation/Oberflächenwasser/Grundwasser gelangen lassen.
- 6.3 Methoden und Material für Rückhaltung und Reinigung:** Mit flüssigkeitsbindendem Material wie Sand, Kieselgur, Säurebinder, Universalbinder oder Sägemehl aufnehmen. Das aufgenommene Material vorschriftsmäßig entsorgen. Materialfluss stoppen, falls ohne Gefahr möglich
- 6.4 Verweis auf andere Abschnitte:** Für persönliche Schutzausrüstung siehe Abschnitt 8 des SDB. Informationen zur sicheren Handhabung siehe Abschnitt 7. Informationen zur Entsorgung siehe Abschnitt 13.

ABSCHNITT 7: Handhabung und Lagerung:

- 7.1 Schutzmaßnahmen zur sicheren Handhabung:** Aerosolbildung vermeiden. Bei der Arbeit nicht essen, trinken oder rauchen. Die beim Umgang mit Mineralölprodukten bzw. Chemieprodukten üblichen Vorsichtsmaßnahmen sind zu beachten. Anerkannte industrielle Hygienemaßnahmen beachten. Für ausreichende Belüftung sorgen.
- 7.2 Bedingungen zur sicheren Lagerung unter Berücksichtigung von Unverträglichkeiten:** Die Vorschriften des WHG, der Landeswassergesetze und der Verordnung über Anlagen zum Umgang mit wassergefährdenden Stoffen (VAwS in der jeweiligen Länderfassung) sind zu beachten. Nicht auf Temperaturen in der Nähe des Flammpunktes erwärmen.
- 7.3 Spezifische Endanwendungen:** Es liegen keine Daten vor.
- Lagerungshinweise:** 10, Brennbare Flüssigkeiten

ABSCHNITT 8: Begrenzung und Überwachung der Exposition/Persönliche Schutzausrüstungen

- 8.1 Zu überwachende Parameter Grenzwerte Berufsbedingter Exposition**
Für keinen der Bestandteile gelten Arbeitsplatzgrenzwerte.

8.2 Begrenzung und Überwachung der Exposition

Produktname: PLANTOHYD 15 S

Geeignete technische Steuerungseinrichtungen: Für ausreichende Lüftung sorgen. Lüftungsgrad muss an die Bedingungen angepasst werden. Gegebenenfalls Prozesskammern, örtliche Abluftsysteme oder andere technische Schutzmaßnahmen zur Kontrolle der Konzentrationen in der Luft einsetzen, um diese unterhalb der empfohlenen Belastungsgrenzen zu halten. Wenn keine Expositionsgrenzen festgesetzt wurden, die Konzentrationen in der Luft auf einem akzeptierbaren Niveau halten.

Individuelle Schutzmaßnahmen, zum Beispiel persönliche Schutzausrüstung

Allgemeine Information: Vor den Pausen und bei Arbeitsende Hände waschen. Vorgeschriebene persönliche Schutzausrüstung verwenden. Persönliche Schutzausrüstung muss in Übereinstimmung mit den geltenden CEN-Normen und nach Absprache mit dem Lieferanten für persönliche Schutzausrüstung gewählt werden. Die üblichen Vorsichtsmaßnahmen beim Umgang mit Mineralölprodukten oder Chemikalien sind in jedem Fall zubeachten.

Augen-/Gesichtsschutz: Beim Umfüllen Schutzbrille (EN 166) empfehlenswert.

Hautschutz

Handschutz:

Material: Nitrilbutylkautschuk (NBR).
Mind. Durchbruchzeit: ≥ 480 min
Empfohlene Materialstärke: $\geq 0,38$ mm

Langandauernden oder wiederholten Hautkontakt vermeiden. Geeignete Schutzhandschuhe werden vom Handschuhlieferanten empfohlen. Vorbeugender Hautschutz durch Hautschutzsalbe. Schutzhandschuhe, wo sicherheitstechnisch erlaubt. Die genaue Durchbruchzeit ist beim Schutzhandschuhhersteller zu erfahren und einzuhalten, da sie nicht nur vom Handschuhmaterial, sondern auch von arbeitsplatzspezifischen Faktoren abhängig ist.

Andere: Keine produktgetränkten Putzlappen in den Hosentaschen mitführen. Bei der Arbeit geeignete Schutzkleidung tragen.

Atemschutz: Für gute Belüftung/Absaugung am Arbeitsplatz sorgen. Einatmen von Dampf/ Aerosol vermeiden.

Thermische Gefahren: Nicht bekannt.

Hygienemaßnahmen: Immer gute persönliche Hygiene einhalten, z.B. Waschen nach der Handhabung des Materials und vor dem Essen, Trinken und/oder Rauchen. Arbeitskleidung regelmäßig waschen, um Kontaminationen zu entfernen. Kontaminierte Fußbekleidung, die nicht gesäubert werden kann, entsorgen.

Umweltschutzmaßnahmen: Es liegen keine Daten vor.

ABSCHNITT 9: Physikalische und chemische Eigenschaften

9.1 Angaben zu den grundlegenden physikalischen und chemischen Eigenschaften

Aussehen

Aggregatzustand: flüssig
Farbe: Hellgelb

Produktname: PLANTOHYD 15 S

Geruch:	Charakteristisch
Geruchsschwelle:	Auf Gemische nicht anwendbar
pH-Wert:	Nicht anwendbar
Erstarrungspunkt:	Auf Gemische nicht anwendbar
Siedepunkt:	Wert für Einstufung nicht relevant
Flammpunkt:	200 °C
Verdampfungsgeschwindigkeit:	Auf Gemische nicht anwendbar
Entzündbarkeit (fest, gasförmig):	Wert für Einstufung nicht relevant
Explosionsgrenze - obere (%)-:	Auf Gemische nicht anwendbar
Explosionsgrenze - untere (%)-:	Auf Gemische nicht anwendbar
Dampfdruck:	Auf Gemische nicht anwendbar
Dampfdichte (Luft=1):	Auf Gemische nicht anwendbar
Dichte:	0,89 g/ml (15,00 °C)
Löslichkeit(en)	
Löslichkeit in Wasser:	Nicht wasserlöslich
Löslichkeit (andere):	Es liegen keine Daten vor.
Verteilungskoeffizient (n-Octanol/Wasser) - log Pow:	Auf Gemische nicht anwendbar
Selbstentzündungstemperatur:	Wert für Einstufung nicht relevant
Zersetzungstemperatur:	Wert für Einstufung nicht relevant
Viskosität, kinematisch:	14,7 mm ² /s (40,00 °C)
Explosive Eigenschaften:	Wert für Einstufung nicht relevant
Oxidierende Eigenschaften:	Wert für Einstufung nicht relevant
9.2 Sonstige Angaben	Es liegen keine Daten vor.

ABSCHNITT 10: Stabilität und Reaktivität

10.1 Reaktivität:	Bei bestimmungsgemäßer Verwendung stabil.
10.2 Chemische Stabilität:	Bei bestimmungsgemäßer Verwendung stabil.
10.3 Möglichkeit Gefährlicher Reaktionen:	Bei bestimmungsgemäßer Verwendung stabil.
10.4 Zu Vermeidende Bedingungen:	Bei bestimmungsgemäßer Verwendung stabil.
10.5 Unverträgliche Materialien:	Stark oxidierende Stoffe. Starke Säuren. Starke Basen.
10.6 Gefährliche Zersetzungsprodukte:	Bei thermischem Zerfall oder Verbrennung können Kohlenstoffoxide sowie andere giftige Gase und Dämpfe freigesetzt werden.

Produktname: PLANTOHYD 15 S

ABSCHNITT 11: Toxikologische Angaben

11.1 Angaben zu toxikologischen Wirkungen

Akute Toxizität

Verschlucken

Produkt:

Auf Basis der vorliegenden Daten nicht eingestuft für akute Toxizität.

Hautkontakt

Produkt:

Auf Basis der vorliegenden Daten nicht eingestuft für akute Toxizität.

Einatmen

Produkt:

Auf Basis der vorliegenden Daten nicht eingestuft für akute Toxizität.

Ätz/Reizwirkung auf die Haut:

Produkt:

Aufgrund der verfügbaren Daten sind die Einstufungskriterien nicht erfüllt.

Schwere Augenschädigung/-Reizung:

Produkt:

Aufgrund der verfügbaren Daten sind die Einstufungskriterien nicht erfüllt.

Atemwegs- oder Hautsensibilisierung:

Produkt:

Sensibilisierung der Haut: Aufgrund der verfügbaren Daten sind die Einstufungskriterien nicht erfüllt.

Atemwegssensibilisator: Aufgrund der verfügbaren Daten sind die Einstufungskriterien nicht erfüllt.

Keimzellmutagenität

Produkt:

Aufgrund der verfügbaren Daten sind die Einstufungskriterien nicht erfüllt.

Karzinogenität

Produkt:

Aufgrund der verfügbaren Daten sind die Einstufungskriterien nicht erfüllt.

Reproduktionstoxizität

Produkt:

Aufgrund der verfügbaren Daten sind die Einstufungskriterien nicht erfüllt.

Spezifische Zielorgan-Toxizität - bei Einmaliger Exposition

Produkt:

Aufgrund der verfügbaren Daten sind die Einstufungskriterien nicht erfüllt.

Spezifische Zielorgan-Toxizität - bei Wiederholter Exposition

Produkt:

Aufgrund der verfügbaren Daten sind die Einstufungskriterien nicht erfüllt.

Aspirationsgefahr

Produkt:

Aufgrund der verfügbaren Daten sind die Einstufungskriterien nicht erfüllt.

Andere Schädliche Wirkungen:

Es liegen keine Daten vor.

Produktname: PLANTOHYD 15 S

ABSCHNITT 12: Umweltbezogene Angaben

12.1 Toxizität

Akute Toxizität

Produkt:

Aufgrund der verfügbaren Daten sind die Einstufungskriterien nicht erfüllt.

Chronische

ToxizitätProdukt:

Aufgrund der verfügbaren Daten sind die Einstufungskriterien nicht erfüllt.

12.2 Persistenz und Abbaubarkeit

Biologischer Abbau

Produkt:

Auf Gemische nicht anwendbar

12.3 Bioakkumulationspotenzial

Produkt:

Auf Gemische nicht anwendbar

12.4 Mobilität im Boden:

Produkt:

Auf Gemische nicht anwendbar

12.5 Ergebnisse der PBT- und vPvB-Beurteilung:

Das Produkt enthält keine Stoffe, die die PBT/vPvB Kriterien erfüllen.

12.6 Andere Schädliche Wirkungen:

Es liegen keine Daten vor.

**Wassergefährdungs-
klasse (WGK):**

Als nicht wassergefährdend eingestuft

ABSCHNITT 13: Hinweise zur Entsorgung

13.1 Verfahren der Abfallbehandlung

Allgemeine Information:

Entsorgung von Abfall und Rückständen in Übereinstimmung mit den jeweiligen lokalen Bestimmungen.

Entsorgungsmethoden:

Nicht in die Kanalisation gelangen lassen; Abfälle und Behälter müssen in gesicherter Weise beseitigt werden. Bei Lagerung gebrauchter Produkte Vermischungsverbot beachten.

Europäische Abfallcodes

13 01 12*: biologisch leicht abbaubare Hydrauliköle

Produktname: PLANTOHYD 15 S

ABSCHNITT 14: Angaben zum Transport

ADR/RID

- 14.1 UN-Nummer: —
- 14.2 Ordnungsgemäße UN-Versandbezeichnung: —
- 14.3 Transportgefahrenklassen
 - Klasse: Kein Gefahrgut
 - Etikett(en): —
 - Gefahr Nr. (ADR): —
 - Tunnelbeschränkungscode: —
- 14.4 Verpackungsgruppe: —
- 14.5 Umweltgefahren: —
- 14.6 Besondere Vorsichtsmaßnahmen für den Verwender: —

ADN

- 14.1 UN-Nummer: —
- 14.2 Ordnungsgemäße UN-Versandbezeichnung: —
- 14.3 Transportgefahrenklassen
 - Klasse: Kein Gefahrgut
 - Etikett(en): —
- 14.3 Verpackungsgruppe: —
- 14.5 Umweltgefahren: —
- 14.6 Besondere Vorsichtsmaßnahmen für den Verwender: —

IMDG

- 14.1 UN-Nummer: —
- 14.2 Ordnungsgemäße UN-Versandbezeichnung: —
- 14.3 Transportgefahrenklassen
 - Klasse: Kein Gefahrgut
 - Etikett(en): —
 - EmS-Nr.: —
- 14.3 Verpackungsgruppe: —
- 14.5 Umweltgefahren: —
- 14.6 Besondere Vorsichtsmaßnahmen für den Verwender: —

Produktname: PLANTOHYD 15 S

IATA

- 14.1 UN-Nummer: –
- 14.2 Ordnungsgemäße
Versandbezeichnung: –
- 14.3 Transportgefahrenklassen:
Klasse: Kein Gefahrgut
Etikett(en): –
- 14.4 Verpackungsgruppe: –
- 14.5 Umweltgefahren: –
- 14.6 Besondere
Vorsichtsmaßnahmen für den
Verwender: –

14.7 Massengutbeförderung gemäß Anhang II des MARPOL-Übereinkommens 73/78 und gemäß IBC-Code: Nicht anwendbar.

ABSCHNITT 15: Rechtsvorschriften

15.1 Vorschriften zu Sicherheit, Gesundheits- und Umweltschutz/spezifische Rechtsvorschriften für den Stoff oder das Gemisch:

EU-Verordnungen

Verordnung (EG) Nr. 2037/2000 über Stoffe, die zum Abbau der Ozonschicht führen: keine

VERORDNUNG (EG) Nr. 850/2004 über persistente organische Schadstoffe: keine

Nationale Verordnungen

**Wassergefährdungs-
klasse (WGK):** Als nicht wassergefährdend eingestuft

**15.2 Stoffsicherheits-
beurteilung:** Es wurde keine Stoffsicherheitsbeurteilung durchgeführt.

ABSCHNITT 16: Sonstige Angaben

**Informationen zur
Überarbeitung:** Änderungen sind seitlich mit einem Doppelstrich markiert.

Wortlaut der H-Sätze in Kapitel 2 und 3

keine

Sonstige Angaben: Die Klassifizierung entspricht den aktuellen EG-Listen, ist jedoch ergänzt durch Angaben aus der Fachliteratur und durch Firmenangaben. Sie ergibt sich aus der Anwendung der sog. Konventionellen Methode nach Verordnung (EU) 1272/2008 (CLP).

Überarbeitet Am: 27.04.2016



Produktname: PLANTOHYD 15 S

Haftungsausschluss:

Die vorstehenden Angaben im Sicherheitsdatenblatt entsprechen nach bestem Wissen dem derzeitigen Stand unserer Kenntnisse und Erfahrungen und dienen nur dazu, das Produkt bei Umgang, Transport und Entsorgung sicherheitstechnisch zu beschreiben. Die Angaben stellen in keiner Weise eine (technische) Beschreibung der Beschaffenheit der Ware (Produktspezifikation) dar. Eine Eignung des Produktes für einen konkreten Einsatzzweck kann aus unseren Angaben im Sicherheitsdatenblatt nicht abgeleitet werden. Änderungen an diesem Dokument sind nicht zulässig. Die Angaben sind nicht übertragbar auf andere Produkte. Soweit das Produkt mit anderen Materialien vermengt, vermischt oder verarbeitet wird, oder einer Bearbeitung unterzogen wird, können die Angaben in diesem Sicherheitsdatenblatt nicht auf das gefertigte neue Material übertragen werden. Es liegt in der Verantwortlichkeit des Empfängers unseres Produktes, bei seinen Tätigkeiten die geltenden Gesetze auf Bundes-, Landes- und lokaler Ebene zu befolgen. Bitte nehmen Sie mit uns Kontakt auf, wenn Sie aktuelle Sicherheitsdatenblätter benötigen.

Dieses Datenblatt ist ein Sicherheitsdatenblatt nach §5 GefStoffV. Es wurde elektronisch erstellt und trägt keine Unterschrift.